

ANUBIS[®]
c a r e

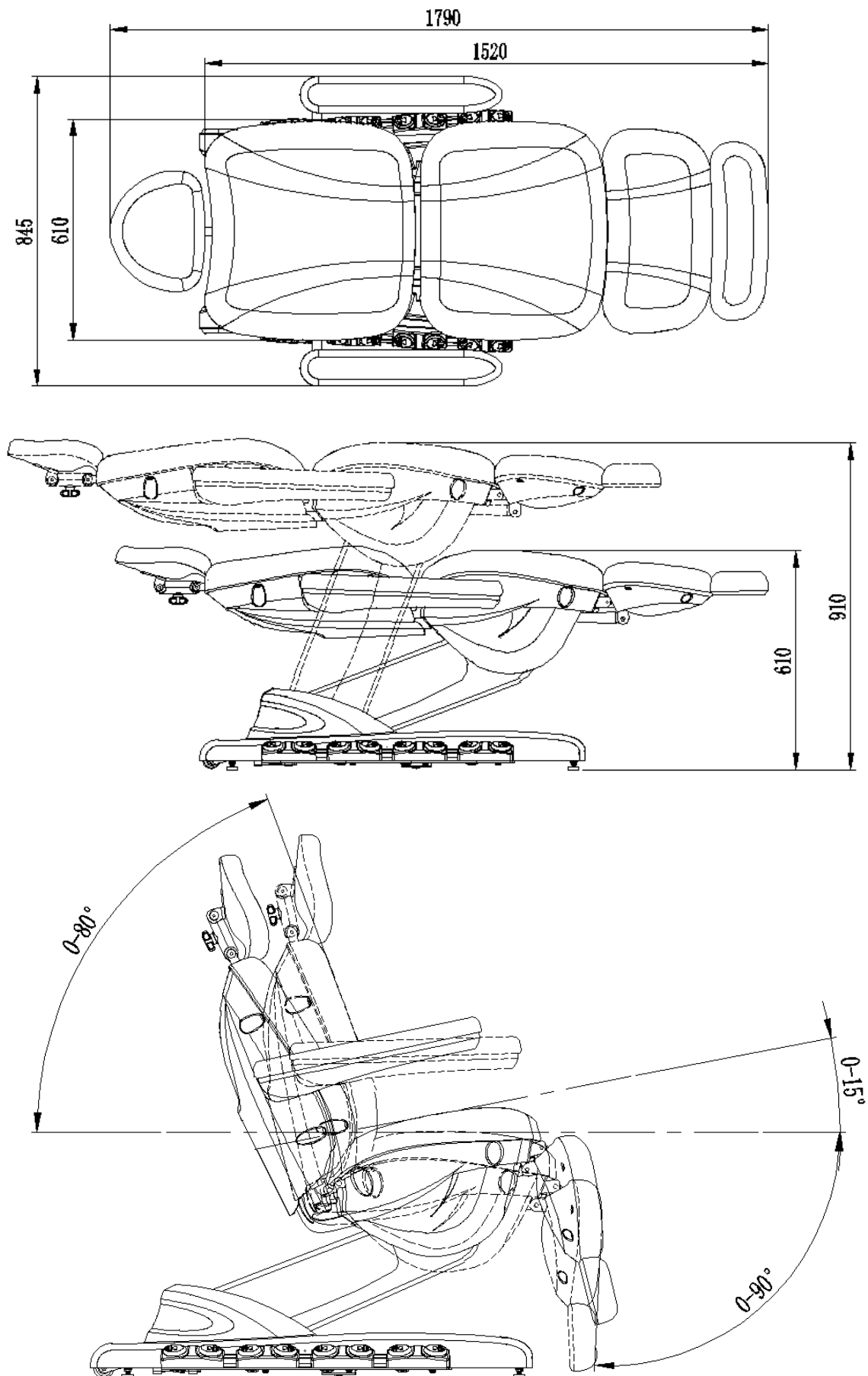


Girta Next Full Option

HZ-3872 ELECTRIC BEAUTY BED

GEBRUIKSAANWIJZING

Product specificaties

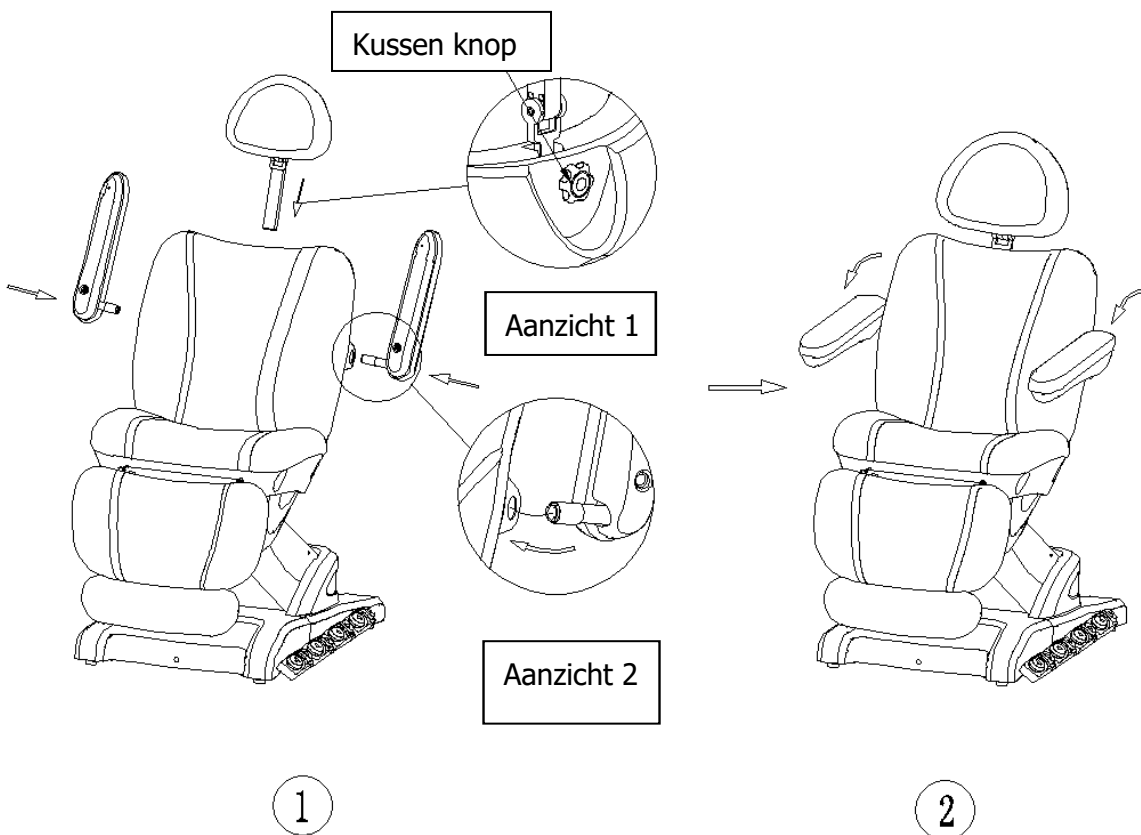


Technische kenmerken

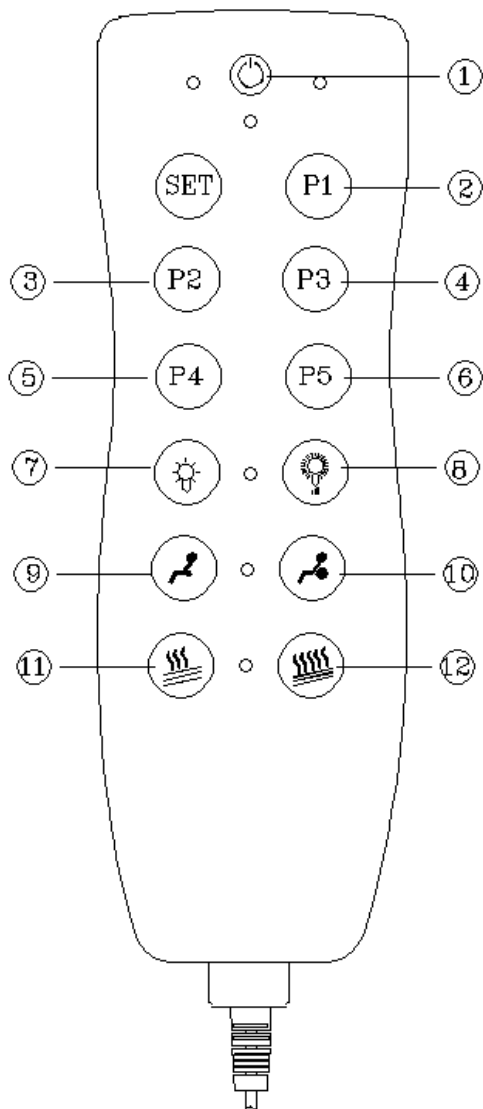
| | |
|---------------------------|-----------------------------|
| Afmeting | 1790x845x610-910mm |
| Maximum gewicht | 200kg |
| Netto gewicht | 73.5kg |
| Verstelbare hoogte bereik | 610-910mm |
| Input spanning | AC100~130V/220~240, 50/60Hz |
| Output spanning | DC 24V |

Assemblage instructies

- (1) Plaats het kussen, maak het vast aan het bed, draai de knop los om de hoogte in te stellen, zoals te zien is in afbeelding 1.
- (2) Plaats de armleuningen, maak de staaf van de linker en rechter armleuning vast aan de interne pen van het bed, draai de armleuningen 90 graden linksom, zoals te zien is in afbeelding 2.



● Handregelaar



Druk op knop ① om het bed op te starten, de volgende functies kunnen gebruikt worden; Aan/uit-knop, het bed zal terugkeren naar zijn oorspronkelijke staat, door opnieuw de aan/uit-knop in te drukken zal het bed stoppen met terug te keren.

Druk de knoppen ②-⑥ in voor verschillende vaste posities in te stellen. Om een vooraf ingestelde positie aan te passen, gebruik dan de geïntegreerde voet regelaar om het bed te positioneren zoals u deze wil opslaan. Druk dan de knop SET in en een blauw LED licht zal beginnen branden. Tijdens het branden van dit licht, druk P1 tot en met P5 in om de positie op te slaan onder het geselecteerde positie nummer. Deze nieuwe positie zal dan zijn opgeslagen onder de respectievelijke P knop die u gekozen heeft.

Druk op knop ⑦ om de kleur van het licht te controleren, eenmaal om de kleur te veranderen. Na vijf maal zal het licht in een cyclus modus zitten, druk nog eenmaal om het licht uit te zetten.

Druk op knop ⑧ om de helderheid van het licht aan te passen.

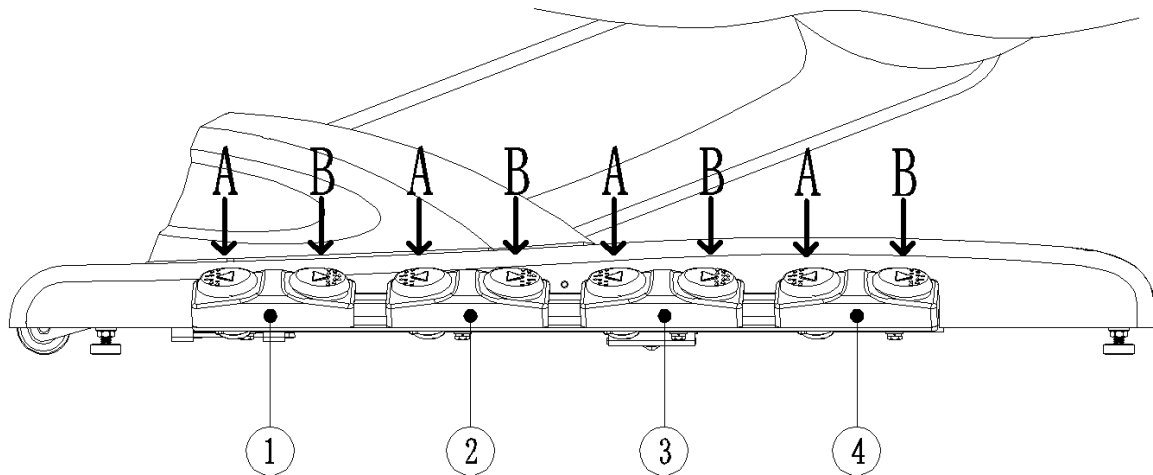
Druk op knop ⑨ om de airbag functie uit te zetten.

Druk op knop ⑩ om de airbag functie aan te zetten.

Druk op knop ⑪ om de verwarming functie uit te zetten.

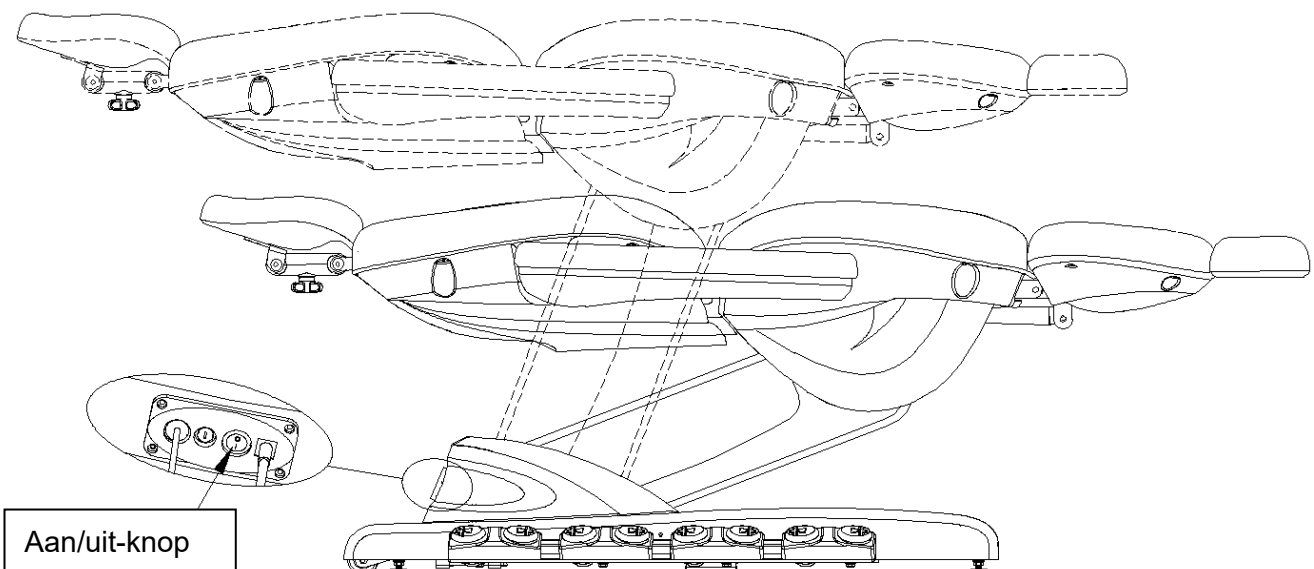
Druk op knop ⑫ om de verwarming functie aan te zetten.

● Geïntegreerde voetregelaar



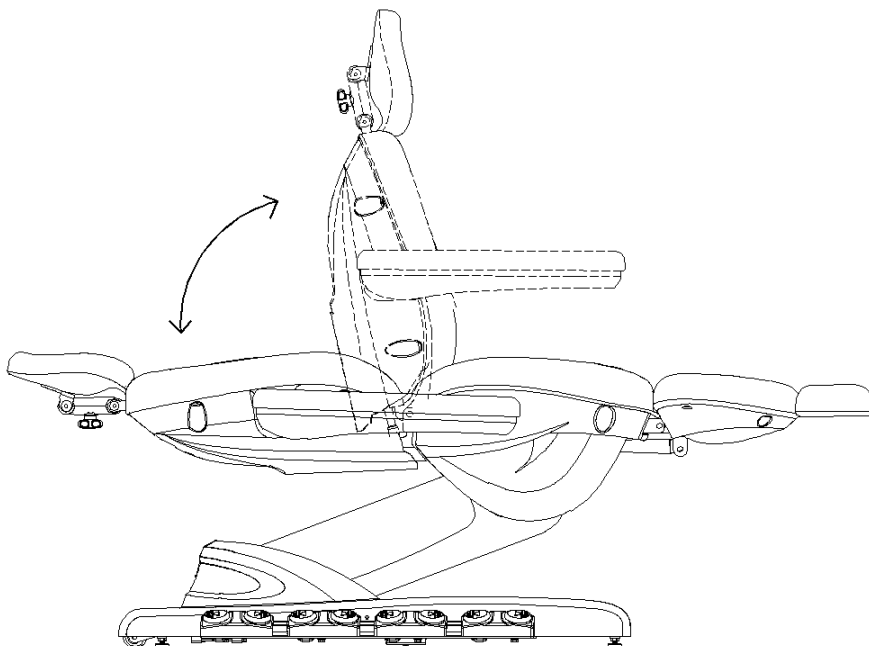
● Het instellen van de hoogte

Zet het toestel aan, druk dan pedaal ① in met uw voet om het volledig bed te verhogen of te verlagen aan de hand van de A en B knop.



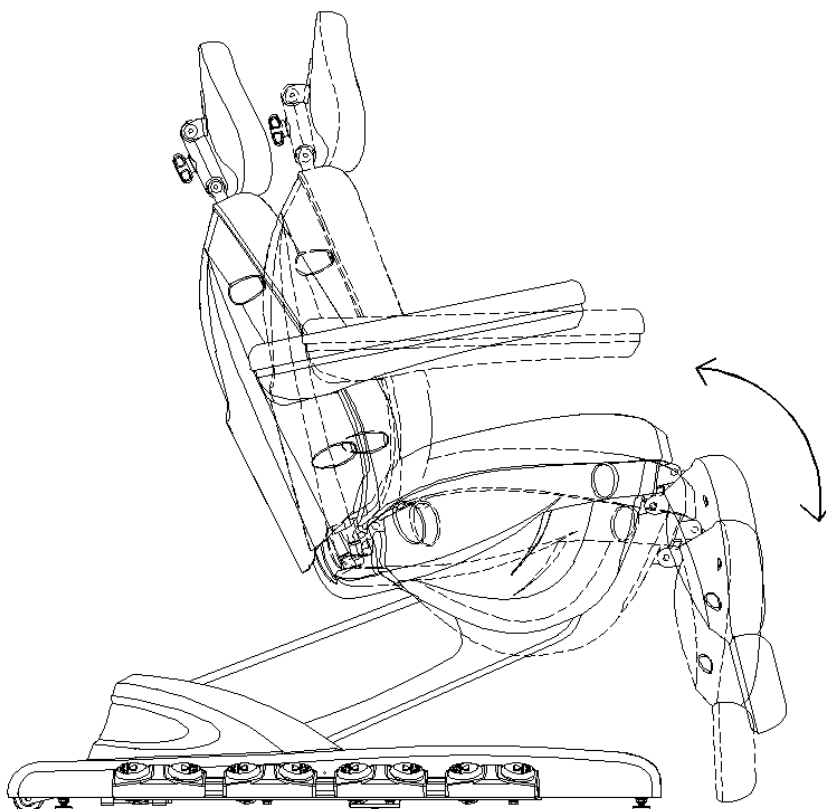
● Het instellen van de rugleuning

Druk de pedaal ② in om de hoek van de rugleuning aan te passen, zoals te zien is in de volgende afbeelding.



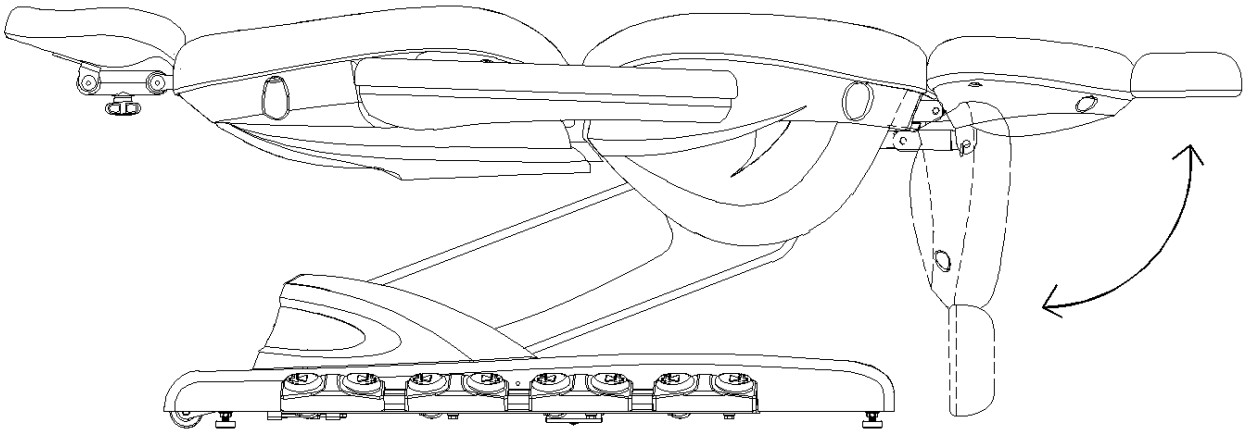
● Het instellen van het zitvlak

Druk A of B van pedaal ③ in om de helling van het zitvlak aan te passen, zoals te zien is in de volgende afbeelding.



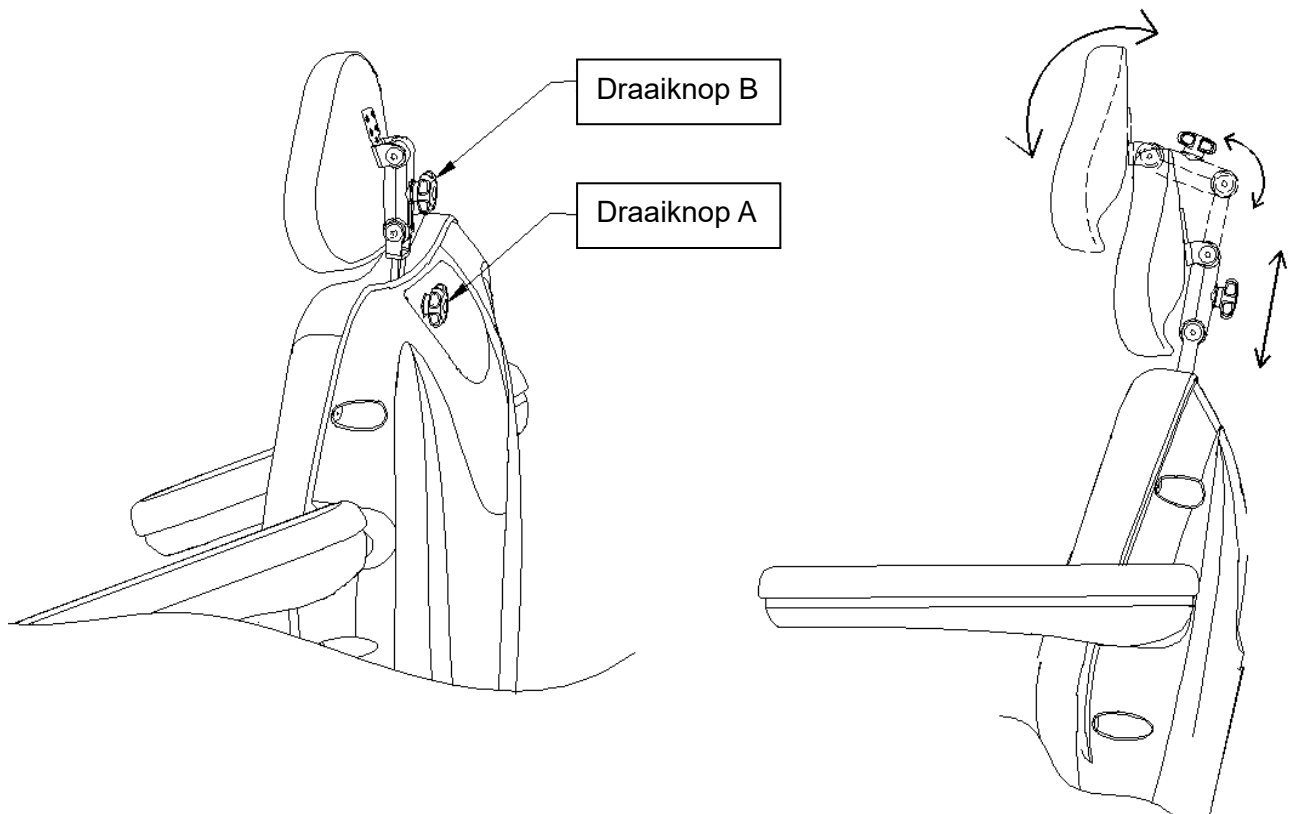
● Het instellen van de voetsteun

Druk A of B van pedaal ④ in om de helling van de voetsteun aan te passen, zoals te zien is in de volgende afbeelding.



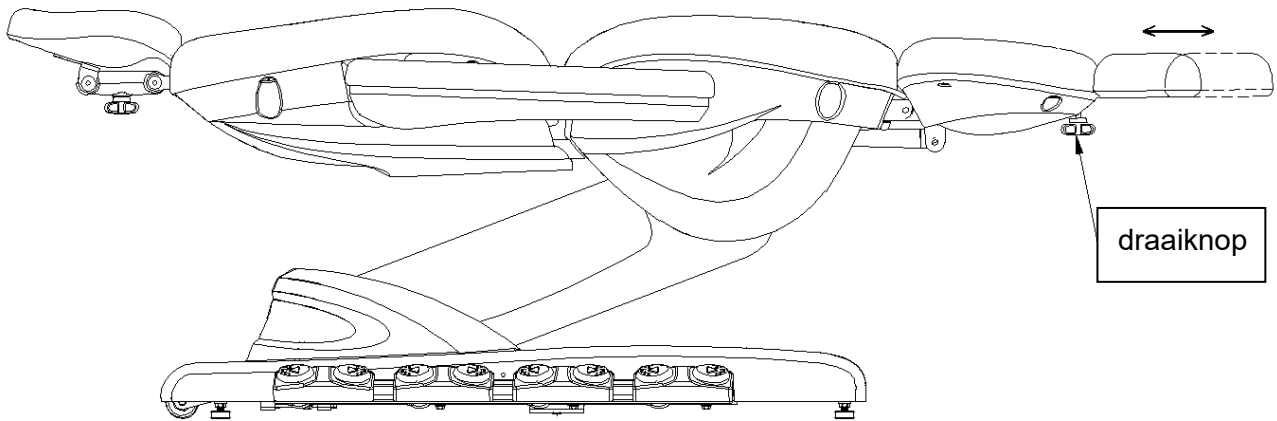
● Het instellen van het kussen

De hoogte van het kussen kan aangepast worden door draaiknop A open te draaien. U kan nu het kussen roteren of u kan het kussen omdraaien door draaiknop B open te draaien, zoals te zien is in de volgende afbeelding.



● Het verlengen van de voetsteun

Om de voetsteun te verlengen (of te verkorten), draait u de draaiknop onderaan de voetsteun open, zoals te zien is in de volgende afbeelding.



Bij het resetten van de stoel moet de voetsteun in originele positie staan!! De voetsteun reset zich niet automatisch en dit kan leiden tot schade aan de voetsteun!

Gebruiksrichtlijnen

1. Voor het installeren van het bed, lees grondig de handleiding.
2. Dit elektrische massage bed maakt gebruik van een geaarde stekker. Deze moet ingestoken worden in een geaard stopcontact. Deze connectie moet gecontroleerd worden of er een volledig verbinding is met de geaarde elektrode, zodat er geen elektrische schok zou kunnen plaatsvinden tijdens de normale werking van het massage bed.
3. Alle stekkers, knoppen of andere componenten die verbonden zijn met de stroomkabel, mogen niet in contact komen met water of ander vloeistoffen.
4. Het is verboden om uw handen, voeten, hoofd of andere lichaamsdelen te plaatsen in spleten wanneer het massage bed in werking is.
5. Het is verboden de stekkers, knoppen en andere elektrische componenten te gebruiken wanneer de stroomkabel stuk is.
6. Het is belangrijk om te weten dat de frequentie van de motor, die in dit massage bed gebruikt wordt, 6 min/u bedraagt.
7. Het onderhoud van dit apparaat mag niet door iemand zonder officiële training gebeuren.



Opgelet

1. Personen met osteoporose of hartklachten worden afgeraden dit bed te gebruiken.
2. Vrouwen tijdens hun menstruatie of die zwanger zijn, worden afgeraden dit bed te gebruiken.
3. Personen met verwondingen of een handicap worden afgeraden dit bed te gebruiken.
4. Kinderen onder 14 jaar zonder enig toezicht en personen die onbewust zijn, worden afgeraden dit bed te gebruiken.
5. Bij het stuk gaan van de stroomkabel, moet dit verholpen worden voor volgend gebruik. Dit moet verholpen worden door een professional of een professionele dienstverlener.
6. De spanning moet overeenkomen met de opgelegde spanning. Bij foutieve spanning, kan dit leiden tot het stuk gaan van het apparaat.
7. Natte handen zijn niet toegelaten bij gebruik van het apparaat om elektrocutie te voorkomen.
8. Het apparaat mag niet worden aangesloten voordat alles is ingesteld.
9. De stroomkabel moet worden weggestoken om vallen te voorkomen.
10. Het uiterlijk van de apparaat moet worden schoongemaakt met een zachte doek met neutraal detergent.
11. Het apparaat mag niet aangesloten zijn als het niet gebruikt wordt.
12. Haal het apparaat niet uit elkaar zonder toezicht . Contacteer een officiële dienstverlener om onderhoud uit te voeren.

Onderhoud

1. Dagelijkse reiniging
U kan het stof afdoen met een zachte droge stofdoek.
2. Het reinigen van hardnekkige vlekken
U kan een zachte doek gebruiken met neutraal detergent om daarna met een droge doek te schrobben.
3. Het is verboden benzeen, oplosmiddel, benzine of andere oplossingen te gebruiken.
Deze oplossingen kunnen het leer beschadigen of het uiterlijk corroderen.
4. Opslag en werkomgeving
Niet in direct zonlicht of een vochtige omgeving plaatsen. Dit kan het apparaat beschadigen.
5. Het is mogelijk dit apparaat te gebruiken in temperaturen van -5°C tot 50°C en in een vochtigheid van 45% tot 85%.

Fouten diagnose

Als er iets fout gaat tijdens gebruik, gebruik volgende diagnose om de problemen te verhelpen

| Fenomeen | Diagnose | Handeling van elimineren |
|---|--|--|
| Er gebeurt niets bij het indrukken van de pedaal | <ol style="list-style-type: none">1. Werkt de aan/uit-knop van de handregelaar?2. Check of de pedaal maximaal is ingedrukt.3. Check of de stekker goed insteekt.4. Check of alle stekkers van de transformator insteken | <ol style="list-style-type: none">1. Herstart het massage bed.2. Test de andere knoppen uit of deze werken.3. Koppel de stekker los en steek deze opnieuw in.4. Koppel deze los en steek ze opnieuw in. |
| Het apparaat maakt geluid bij het op en neer gaan | Schroeven zijn losgekomen | Schroeven vastmaken |
| Het licht is nog steeds uit ondanks dat het licht ingeschakeld is | De zekering is doorgebrand | Vervang de zekeringen |

Opmerkingen: Er zal niet meegedeeld worden of de verbeteringen van het apparaat geen invloed hebben op het uiterlijk en de functie van het apparaat.



Donksesteenweg 212
2930 Brasschaat (Antwerpen)
Belgium

T: +32 (0)3- 47 36 12
www.anubiscare.be
info@anubiscare.be